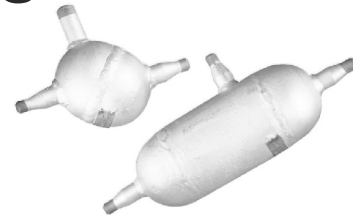


# Naczynia MAS

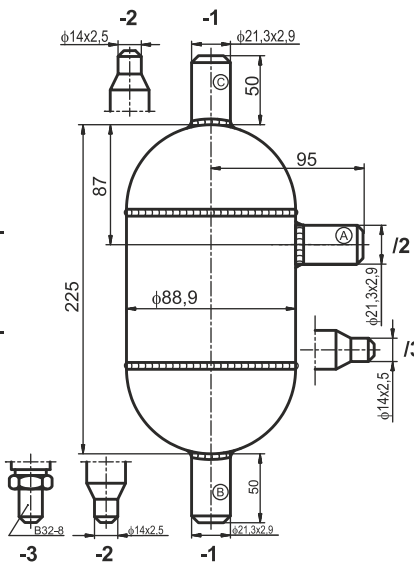
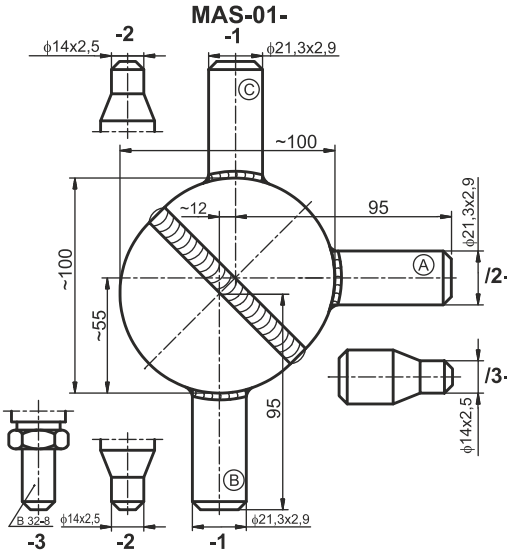
- ✓ Ciśnienie nominalne do 42 MPa
- ✓ Temperatura maksymalna 560°C
- ✓ Każdy wyrób badany RTG



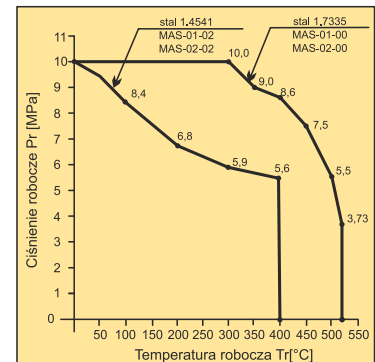
## Przeznaczenie

Naczynia typu MAS- przeznaczone są do odpowietrzania i odmulania układów pomiarowych oraz do oddzielenia medium o wysokich parametrach od aparatury pomiarowej. Naczynia mogą być stosowane do utrzymania stałego poziomu cieczy pośredniej (kondensatu) między naczyniem a przetwornikiem różnicy ciśnień przy pomiarze natężenia przepływu pary przegrzanej.

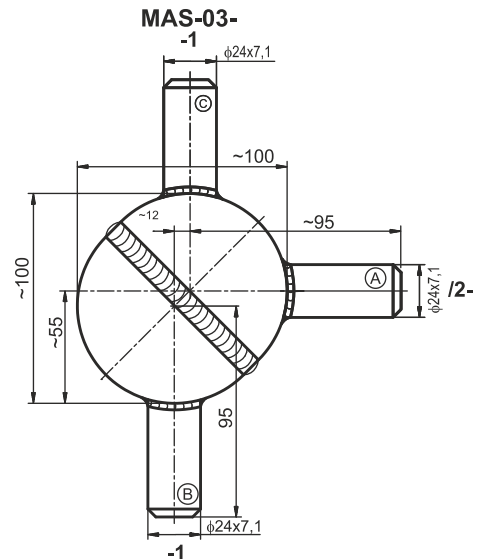
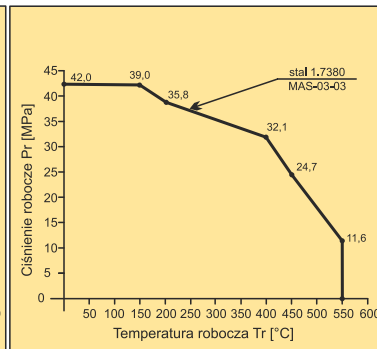
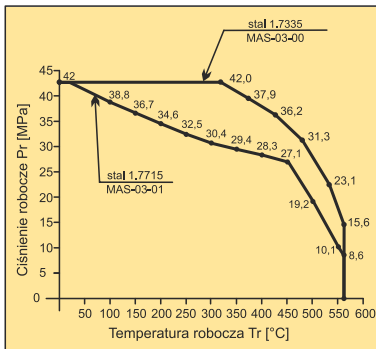
## Rysunki gabarytowe



## Zakres ciśnień roboczych w funkcji temperatury



## Zakres ciśnień roboczych w funkcji temperatury



## Dane techniczne

TYP NACZYNIA	MAS-01-00	MAS-01-02	MAS-02-00	MAS-02-02	MAS-03-00	MAS-03-01	MAS-03-03
Objętość	300 cm <sup>3</sup>	300 cm <sup>3</sup>	800 cm <sup>3</sup>	800 cm <sup>3</sup>	180 cm <sup>3</sup>	180 cm <sup>3</sup>	180 cm <sup>3</sup>
Ciśnienie nominalne	10MPa	10MPa	10MPa	10MPa	42MPa	42MPa	42MPa
Ciśnienie próbne	15MPa	15MPa	15MPa	15MPa	56MPa	56MPa	56MPa
Maksymalna temperatura robocza	520°C	400°C	520°C	400°C	520°C	560°C	550°C
Materiał naczynia	W. Nr	1.7335	1.4541	1.7335	1.4541	1.7335	1.7380
	EN	13CrMo4-5	X6CrNiTi18-10	13CrMo4-5	X6CrNiTi18-10	13CrMo4-5	14MoV6-3
	AISI/ASTM	-	321	-	321	-	-
	PN	15HM	1H18N9T	15HM	1H18N9T	15HM	13HMF
Masa	1,9kg	1,9kg	4,3kg	4,3kg	3,7kg	3,7kg	3,7kg

## Wykonanie

Naczynia MAS- spełniają wymagania dyrektywy ciśnieniowej PED nr 2014/68/UE. Jako urządzenia ciśnieniowe, których parametry są nie większe niż parametry graniczne określone w art. 4, ust. 3 powyższej dyrektywy są zaprojektowane i wytwarzane zgodnie z uznaną praktyką inżynierską i nie podlegają oznaczeniu CE.

## Sposoby zamawiania

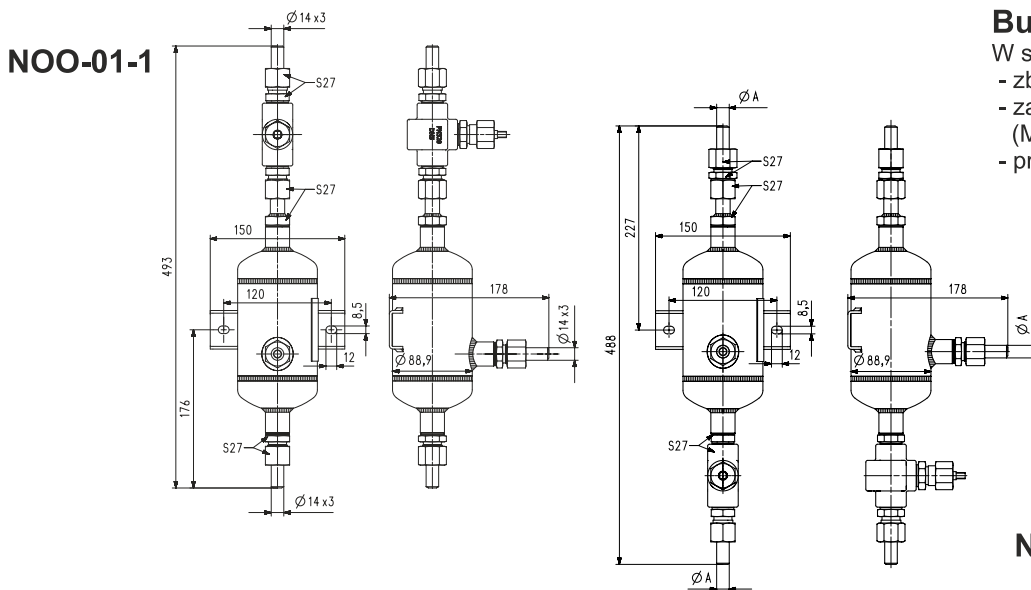
MAS-01- MAS-02-	Naczynie
KOD1	RODZAJ MATERIAŁU
00	stal 1.7335 (13CrMo4-5, 15HM)
02	stal 1.4541 (X6CrNiTi18-10, 321, 1H18N9T)
KOD2	KRÓCIEC „A”
/2	Ø21,3 x 2,9
/3	Ø14 x 2,5
KOD3	KRÓCIEC „B”
-1	Ø21,3 x 2,9
-2	Ø14 x 2,5
-3	końcówka kulista B32-8
KOD4	KRÓCIEC „C”
-0	brak króćca
-1	Ø21,3 x 2,9
-2	Ø14 x 2,5

MAS-03-	Naczynie
KOD1	RODZAJ MATERIAŁU
00	stal 1.7335 (13CrMo4-5, 15HM)
01	stal 1.7715 (14MoV6-3, 13HMF)
03	stal 1.7380 (10CrMo9-10, 10H2M)
KOD2	KRÓCIEC „A”
/2	Ø24 x 7,1
KOD3	KRÓCIEC „B”
-1	Ø24 x 7,1
KOD4	KRÓCIEC „C”
-0	brak króćca
-1	Ø24 x 7,1

Inne wykonania króćców po uzgodnieniu z konsultantem Aplisens

**Przykład:** naczynie ze stali 1.7335 o objętości 800 cm<sup>3</sup>, z króćcami Ø21,3 x 2,9; Ø21,3 x 2,9; Ø21,3 x 2,9  
**MAS-02-00/2-1-1**

## Naczynie odpowietrzające i odwadniające NOO-01 PN40



### Budowa:

- W skład NOO-01 wchodzi:
- zbiornik ciśnieniowy
  - zawór odcinający (MEZ-12 lub zawór kulowy)
  - przyłącza do spawania

NOO-01	Naczynie
KOD1	TYP NACZYNI (zastosowanie)
-1	odpowietrzające
-2	odwadniające
KOD2	MATERIAŁ
-1	1.0425 (P265GH, St41K)
KOD3	WYPOSAŻENIE
-1	zawór kulowy DN10
-2	zawór MEZ-12
KOD4	KOŃCÓWKI IMPULSOWE
-1	Ø14 x 3 końcówka do spawania

### Dane techniczne:

Objętość zbiornika	800cm <sup>3</sup>
Max. temperatura robocza	400°C
Max. ciśnienie robocze	4 MPa
Materiał	stal 1.0425

**Przykład:** naczynie PN40 odpowietrzające, zbiornik ze stali 1.0425 wyposażony w zawór MEZ-12, końcówki impulsowe z Ø14 x 3 do spawania z materiału 1.0425

**NOO-01-1-1-2-1**