

# Elektryczny siłownik liniowy ESL-07

- ✓ Do układów regulacji i sterowania
- ✓ Siła nominalna do 25kN

## Przeznaczenie

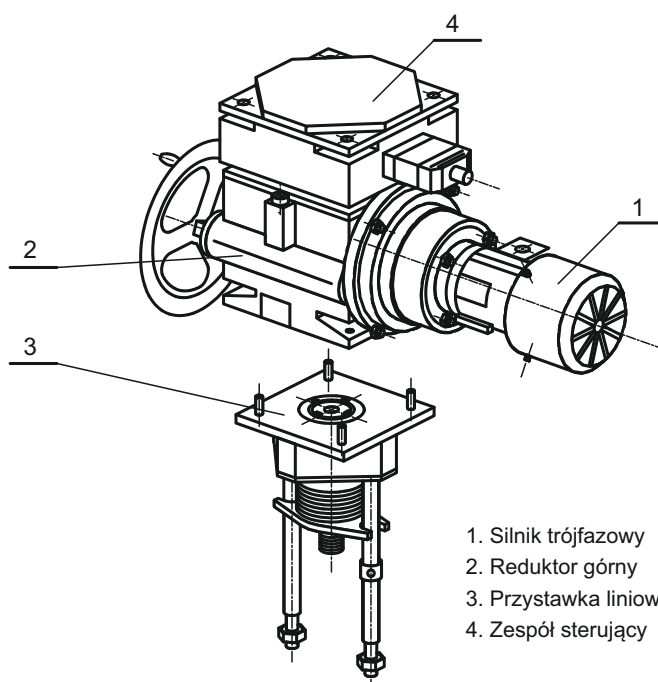
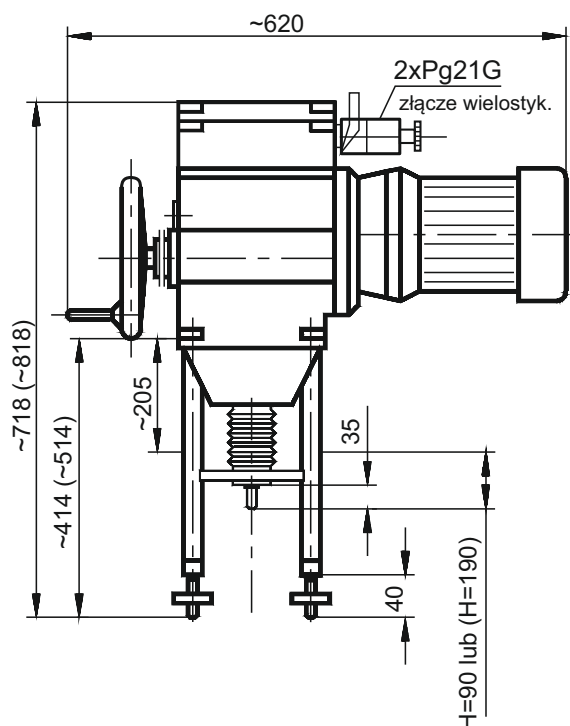
Elektryczne siłowniki liniowe ESL-07 przeznaczone są do napędu zawieradeł (zaworów, zasuw, klap) oraz innych urządzeń, w których wymagane są duże siły. Mogą być stosowane jako elementy wykonawcze w obwodach regulacyjnych



## Dane techniczne

<b>Zasilanie</b>	3x400 V AC <sup>10%</sup> <sub>-15%</sub> , 50 Hz
<b>Siła nominalna</b>	16 kN, 25 kN
<b>Prędkość liniowa</b>	25 mm/min., 63 mm/min.
<b>Skok znamionowy</b>	25mm, 63 mm
<b>Rodzaj pracy</b>	S2-30 min.; S4 25%, 630c...
<b>Stopień ochrony</b>	IP54
<b>Temperatura pracy</b>	-25°C...+55°C
<b>Sygnal odwzorowania położenia</b>	4...20 mA
<b>Masa</b>	ok. 53 kg
<b>Parametry mikrowyłącznika</b>	typ 83.133 54ER14.1 2,5A - przy Ue=230 V AC, 50...60Hz w kategorii użytkowania AC-15 0,3A - przy Ue=220 V DC w kategorii użytkowania DC-13 minimalne napięcie i prąd łączeniowy 10V, 20mA
<b>Parametry wyłącznika termicznego</b>	0,3A - przy Ue=230V DC, 50...60Hz przy cosj = 0.4 - 0.5

## Rysunki gabarytowe



1. Silnik trójfazowy
2. Reduktor górny
3. Przystawka liniowa
4. Zespół sterujący

## Kod zamówieniowy

TYP	KOD1	Siła kN	Prędkość liniowa mm/min	Skok "H" mm
ESL-07	-03	16	25	25
ESL-07	-04	16	63	63
ESL-07	-06	25	25	25
ESL-07	-07	25	63	63

## Sposób zamawiania

ESL-07-06 - elektryczny siłownik liniowy o nominalnej sile 25kN, skoku 25mm i prędkości liniowej 25 mm/min.

- 0001 - wykonanie normalne
- 5 - przetwornik położenia 4...20mA
- 2 - podwójne wyłączniki drogi
- 01 - bez elementów przyłącznych

KOD2	WYKONANIE KLIMATYCZNE
-0001	wykonanie normalne -25°...55°C dla stref o klimacie umiarkowanym na lądzie, praca na otwartym powietrzu pod zadaszeniem

KOD3	WYPOSAŻENIE
* -5	przetwornik położenia 4...20mA cyfrowy bezstykowy EPO-02 (dwuprzewodowy)

KOD4	REGULACJA DROGI
-2	podwójne wyłączniki drogi

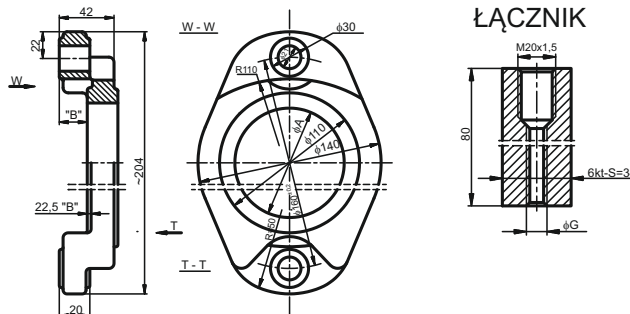
KOD5	PRZYŁĄCZA
-01	bez elementów przyłącznych
-05	płyta 160mm/φ57,15 + łącznik 5/8"
-06	płyta 160mm/φ84,2 + łącznik 3/4"
-07	płyta 160mm/φ84,2 + łącznik 5/8"
-08	płyta 160mm/φ57,15 + łącznik 1/2"
-15	płyta 160mm/φ95,3 + łącznik 3/4"
-18	płyta 160mm/φ84,2 + łącznik M16x1,5
-20	płyta 160mm/φ57,15 + łącznik M12x1,25
-21	płyta 160mm/φ57,15 + łącznik M16x1,5
-22	płyta 160mm/φ84,2 + łącznik M20x1,5
-23	płyta 160mm/φ95,3 + łącznik M24x1,5

**ESL-07 - 06 - 0001 - 5 - 2 - 01** PRZYKŁAD OZNACZENIA SIŁOWNIKA

\* opcja wykonania: przetwornik dwuprzewodowy + zasilacz z przetwarzaniem sygnału do zabudowy na zewnątrz siłownika

## PŁYTA 160mm

Wyk.	φ A (mm)	B (mm)
-1	57,15H7	24,5
-2	84,2H7	16,5
-3	95,3H7	16,5

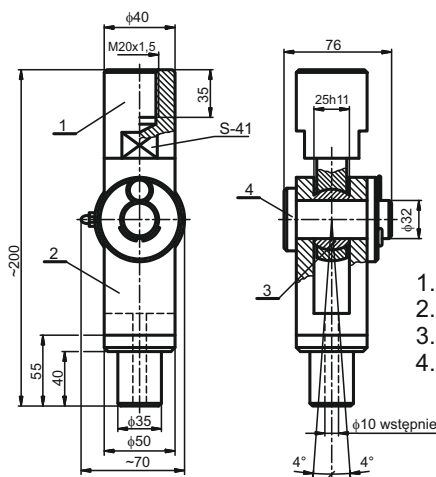


## ŁĄCZNIK

Rys.	Wyk.	φ G (mm)
ES1-0979-	-1	5/8" - 18UNF3A
	-2	3/4" - 16UNF3A
	-3	1/2" - 20UNF3A
	-4	3/8" - 24UNF3A
	-5	M12 x 1,25
	-6	5/6" - 24UNF3A
	-7	M16 x 1,5
	-8	M18 x 1,5
	-9	M20 x 1,5
	-10	M24 x 1,5

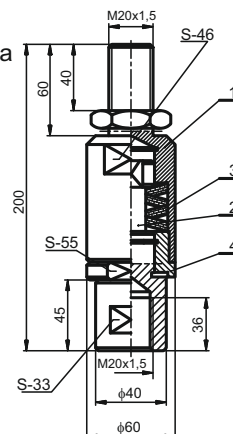
## Wyposażenie opcjonalne

### PRZEGUB KULISTY



1. Obudowa
2. Widelki
3. Wkładka kulista
4. Sworzeń

### AMORTYZATOR



1. Korpus
2. Przyłącze
3. Sprężyna talerzowa
4. Nakrętka

### PRZEDŁUŻACZ

