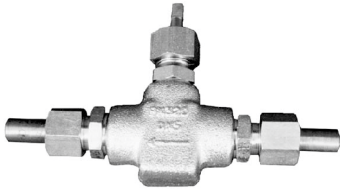


# Zawory jednodrogowe MEZ-12



- ✓ **Materiał korpusu – stal 1.7335 lub 1.4541**
- ✓ **Ciśnienie nominalne do 32 MPa**
- ✓ **Opcja wykonania z wydłużonymi dławnicami**

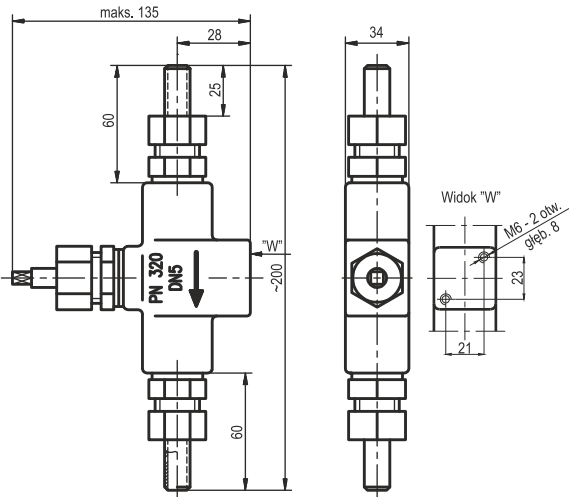
## Przeznaczenie

Zawory jednodrogowe są przeznaczone do montażu w układach pomiarowych i regulacyjnych. Służą do odcięcia przyrządu pomiarowego. Średnica przelotu zaworów wynosi  $\varnothing 5\text{mm}$ . Zawory są wyposażone w klucz nastawczy.

## Dane techniczne

|                                     |  |
|-------------------------------------|--|
| <b>Materiał korpusu</b>             | stal 1.7335 lub stal 1.4541                          |
| <b>Maksymalne ciśnienie</b>         | 32 MPa (wg wykresu)                                  |
| <b>Maksymalna temperatura pracy</b> | 400°C - dla stali 1.7335<br>250°C - dla stali 1.4541 |
| <b>Uszczelnienie trzpienia</b>      | grafit   |
| <b>Masa</b>                         | 1,5 kg   |

**Rysunek gabarytowy MEZ-12**



## Układ połączeń

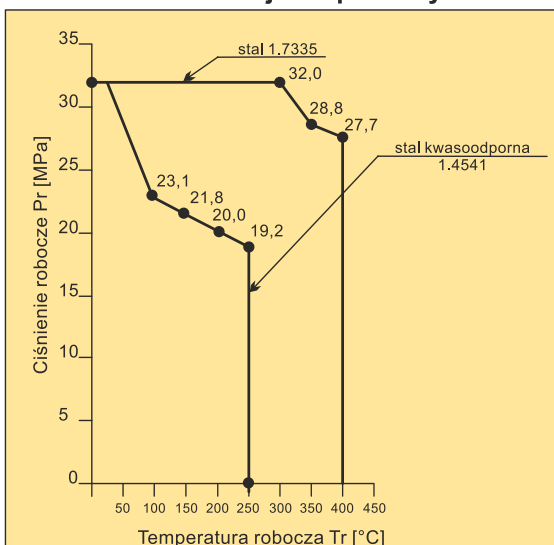


Zawór MEZ-12

## Sposób zamawiania

|         |   |
|---------|---|
| MEZ-12- | Zawór jednodrogowy  |
| KOD1    | RODZAJ MATERIAŁU ZAWORU   |
| 00/     | Stal 1.7335 (13CrMo4-5, 15HM)                                   |
| 01/     | Stal kwasoodporna 1.4541 (X6CrNiTi18-10, 321, 1H18N9T)          |
| KOD2    | ZASTOSOWANIE I SPOSÓB POŁĄCZENIA Z PRZETWORNIKIEM               |
| 0-      | poprzez rurkę impulsową   |
| KOD3    | ROZSTAW OTWORÓW IMPULSOWYCH                                     |
| 0-      | nie dotyczy   |
| KOD4    | KOŃCÓWKI IMPULSOWE  |
| 1       | $\varnothing 14$ do spawania z końcówką kulistą                 |
| 2       | $\varnothing 12$ do spawania z końcówką kulistą                 |
| 3       | $\varnothing 14$ z pierścieniem zacinającym                     |
| 4       | $\varnothing 12$ z pierścieniem zacinającym                     |
| 5       | $\varnothing 14$ do spawania z końcówką płaską                  |
| 7       | $\varnothing 16$ do spawania z końcówką kulistą                 |
| X       | inne, w tym gwintowane - po uzgodnieniu z konsultantem Aplisens |

## Zakres ciśnień roboczych w funkcji temperatury



## Możliwość wykonania zaworów po uzgodnieniu z konsultantem Aplisens:

- z wydłużonymi dławnicami  
wykonanie zalecane do temperatur powyżej 250°C - separacja gwintu od medium (zaznaczyć w opisie zamówienia; dotyczy zaworów ze stali 1.7335)
- z końcówkami do połączenia zaworu z instalacją z materiału innego niż zawór

**Przykład:** Zawór jednodrogowy ze stali 1.7335 do montażu z przetwornikiem rurką impulsową, z końcówkami impulsowymi  $\varnothing 14$  z pierścieniem zacinającym

**MEZ-12-00/ 0-0-3**